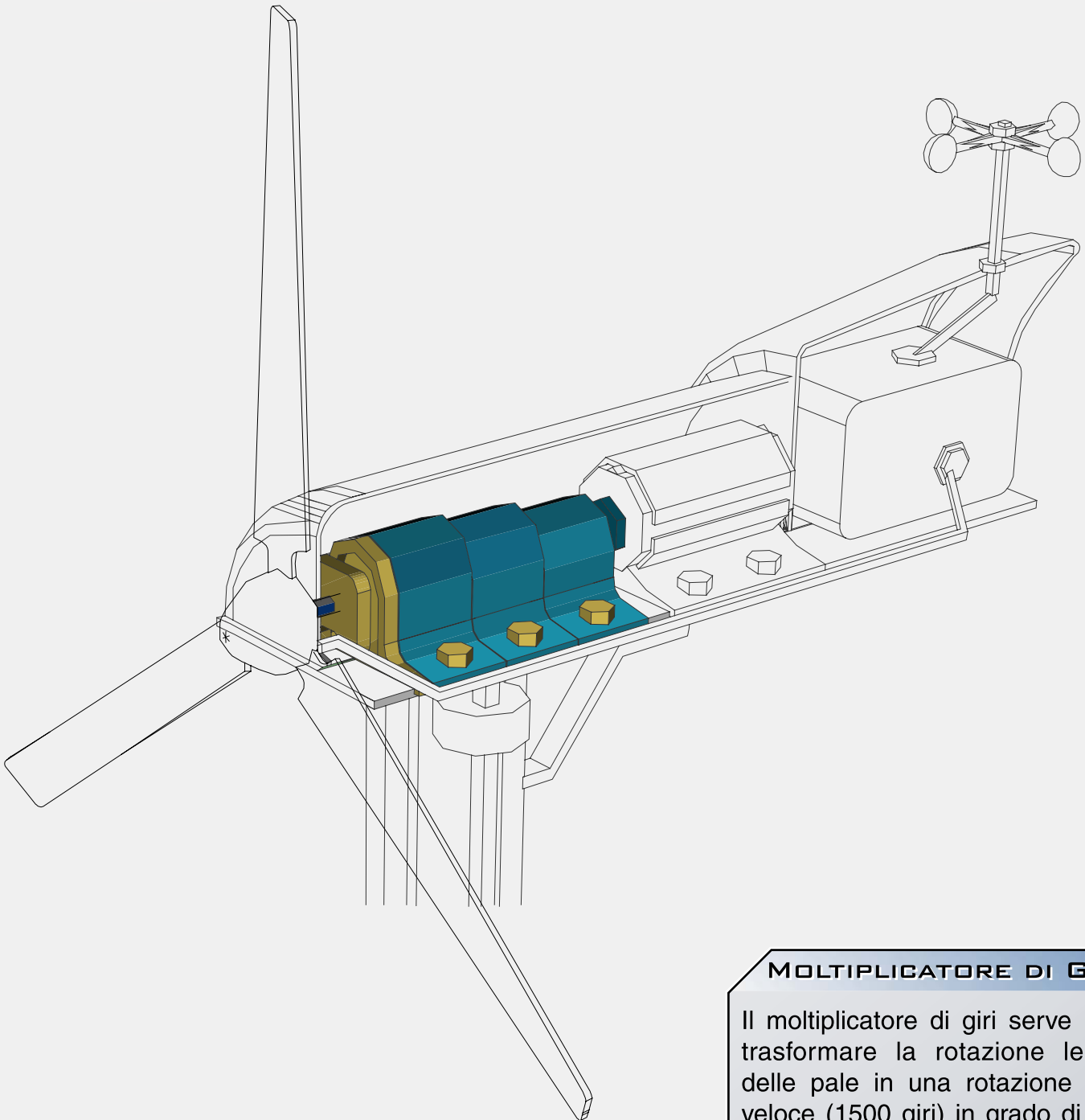




VISITA ALLE CENTRALI - CENTRALE EOLICA



MOLTIPLICATORE DI GIRI

Il moltiplicatore di giri serve per trasformare la rotazione lenta delle pale in una rotazione più veloce (1500 giri) in grado di far funzionare il generatore di elettricità.